

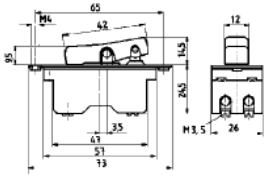
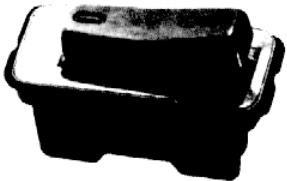
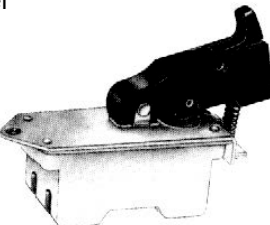
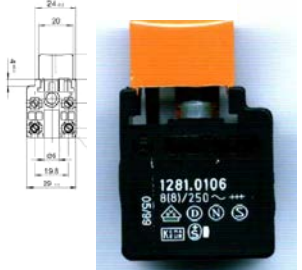


# ZWEI POLIGE SCHALTER

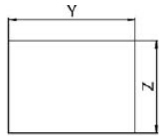
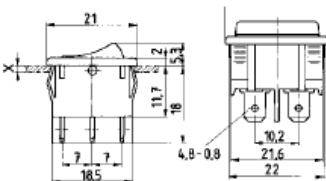
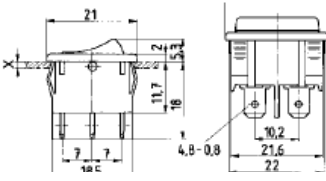
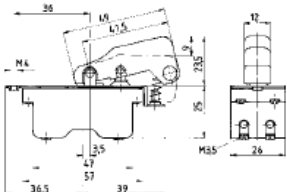
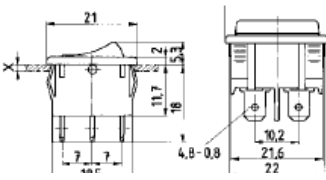
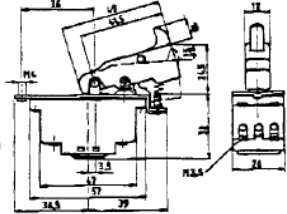
Bestell Nr.	Marquadt Nr.	Bezeichnung	Preis €/Stk.	Bild
<b>459</b>	0045.5304	Zweipoliger Ausschalter mit Gummiabdichtung, Isolierstoffhebel 4(4)A, 250V geeignet für Flex, Metabo	17,60	
<b>489</b>	1245.0301	Zweipoliger Werkzeugschalter Schliesser mit Gummikappe, Buchsenklemme M3 Abmessungen IP40 29 x 24 x 18,5 mm 4(4)A 250V geeignet für Flex, Elu, Fein	9,40	
<b>256</b>	1252.0101	Zweipoliger Ausschalter 10(10)A, 250V  AUSGELAUFEN !!!!!  NEUE TYPE <b>634</b> (1251.0101) 16(16)A 250VAC	24,00	
<b>387</b>	1251.0303	Zweipoliger Ausschalter mit Gummiabdichtung 16(16)A, 250V Abmessungen: 57x26x24,5mm geeignet für Flex	23,50	
<b>384</b>	1263.0101	Zweipoliger Schließer mit Arretierung 10(10)A, 250V	21,90	
<b>499 läuft aus</b>  <b>Neu: 689</b>	1281.0106  1281.0408	Zweipoliger Schließer, ohne Arretierung Mit Einschaltperre, Drücker und Einschaltperre orange Geeignet für Kettensägen, Heckscheren 8 (8) A 250V	9,00	


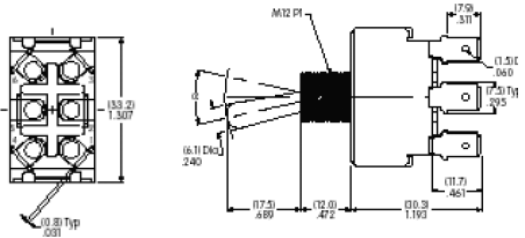

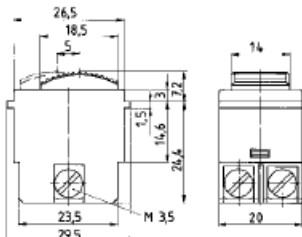

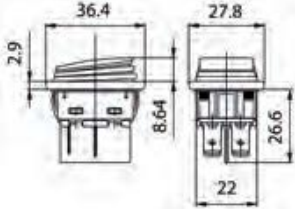
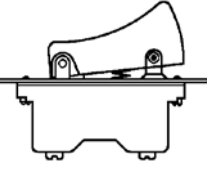

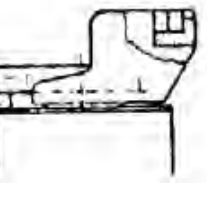


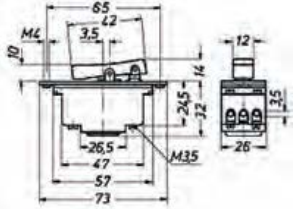
<b>511</b>	1281.0101	Zweipoliger Schließer mit Arretierung, staubgeschützt 8(8)A, 250V	<b>10,80</b>	
		<b>LÄUFT AUS !!!!</b>		
		<b>NEUER ERSATZ: 802</b>		
<b>376</b>	1278.0301	Zweipoliger Schließer mit Arretierung und Kondensator- befestigungslaschen geeignet für Bosch 4(2,5)A, 250V	<b>5,60</b>	
		<b>LÄUFT AUS, solange der Vorrat reicht</b>		
<b>505</b>	Zweipoliger Taster , beleuchtet Gehäuse weiß, Wippe grün mir Flachsteckanschluß 6,3mm 16(4)A 250V		<b>5,00</b>	
<b>399</b>	0045.1402	Zweipoliger Ausschalter mit Kennzeichnung 0-1 4(4)A, 250V	<b>14,80</b>	
<b>249</b>	0045.0701	Zweipoliger Schließer geeignet für Fein 4(4)A, 250V Abmessungen siehe Schalter Nr. 318	<b>16,20</b>	
<b>110</b>	0133.0101	Zweipoliger Umschalter für Zentralbefestigung mit Lötanschluß 2A 250V	<b>9,90</b>	
<b>LAUFEN AUS, solange der Vorrat reicht</b>				
<b>110b</b>			<b>11,90</b>	

<b>635A</b>		<p>Zweipoliger Wippschalter                      Steckanschluß 6,3x0,8mm                      Umschalter mit AUS-Stellung in der Mitte,                      beidseitig tastend, mit                      Einschaltkennzeichnung in Weiss                      Geeignet als Ersatz für KEDU HY12-9-3                      16(4)A 250V</p>	<b>4,10</b>	
<b>319</b>	<p>0145.1220  </p>	<p>Zweipoliger Ausschalter                      für Zentralbefestigung                      Buchsenklemme M3                      4(4)A, 250V</p>	<b>16,30</b>	
<b>620</b>	<p>41-10814-2</p>	<p>Zweipoliger Ausschalter                      für Zentralbefestigung, mit                      Schraubanschluß                      mit Metallhebel                      15A, 250V</p>	<b>23,40</b>	
<b>150a</b>	<p>0320.0302  </p>	<p>Zweipoliger Ausschalter                      mit Isolierstoffhebel 27mm lang                      mit Gummidichtung beschnitten                      16(6)A, 250V</p>	<b>38,00</b>	
<b>296</b>	<p>0045.1203  </p>	<p>Zweipoliger Ausschalter mit                      Isolierstoffhebel, 10 A</p>	<b>17,40</b>	
<b>468</b>	<p>1281.0201  </p>	<p>Zweipoliger Schließer                      Ohne Arretierung                      8 (8) A 250V</p>	<b>9,30</b>	

<b>506</b>	1835.3112	Zweipoliger Wippschalter 16 (4) A 250V~ Ausschalter beleuchtet Wippe ROT, Gehäuse SCHWARZ Stecker 6,3mm	5,60			
<b>506a</b>	1835.3118	Zweipoliger Wippschalter 16 (4) A 250V~ Ausschalter beleuchtet Wippe GRÜN, Gehäuse SCHWARZ Stecker 6,3mm	5,30			
<b>507b</b>	1834.3312	Umschalter unbeleuchtet 16 (4) A 250V~ Wippe SCHWARZ, Gehäuse SCHWARZ Stecker 6,3mm	4,80			
<b>121</b>	0132.0101	Zweipoliger Ausschalter für Zentralbefestigung mit Lötanschluß 2A 250V	9,80		Läuft aus, solange der Vorrat reicht	
<b>516</b>		Zweipoliger Warmgerätestecker Temperatur 155°C Farbe: schwarz Abstand der Befestigungslöcher: 36mm 10A, 250V	4,70		LÄUFT AUS, solange der Vorrat reicht	
<b>365</b>	0175.0201	Zweipoliger Umschalter für Zentralbefestigung mit Schraubanschluß mit Metallhebel	AUSGELAUFEN			



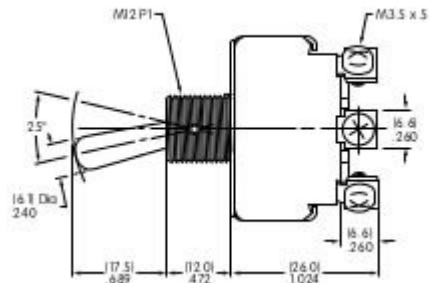
<b>461</b>	1832.3311	Ausschalter unbeleuchtet 16 (4) Amp. 250V~ Weiß, weiß Flachstecker 6,3mm	<b>3,60</b>	 <table border="1" data-bbox="1187 443 1417 517"> <thead> <tr> <th>X</th> <th>Y</th> <th>Z</th> </tr> </thead> <tbody> <tr> <td>0,75...1,25</td> <td>30,0<sup>-0,1</sup></td> <td>22<sup>+0,2</sup></td> </tr> <tr> <td>1,25...2</td> <td>30,2<sup>-0,1</sup></td> <td>22<sup>+0,2</sup></td> </tr> <tr> <td>2 ...3</td> <td>30,6<sup>-0,1</sup></td> <td>22<sup>+0,2</sup></td> </tr> </tbody> </table>	X	Y	Z	0,75...1,25	30,0 <sup>-0,1</sup>	22 <sup>+0,2</sup>	1,25...2	30,2 <sup>-0,1</sup>	22 <sup>+0,2</sup>	2 ...3	30,6 <sup>-0,1</sup>	22 <sup>+0,2</sup>
X	Y	Z														
0,75...1,25	30,0 <sup>-0,1</sup>	22 <sup>+0,2</sup>														
1,25...2	30,2 <sup>-0,1</sup>	22 <sup>+0,2</sup>														
2 ...3	30,6 <sup>-0,1</sup>	22 <sup>+0,2</sup>														
<b>463</b>	1802.1102	Zweipolige Wippschalter Schutzklasse II 10 (4) Amp. 250V~ Ausschalter unbeleuchtet Schwarz, schwarz Flachstecker 4,8mm	<b>3,30</b>													
<b>463a</b>	1802.1108	Zweipolige Wippschalter Schutzklasse II 10 (4) Amp. 250V~ Ausschalter unbeleuchtet Mit Einschaltkennzeichnung 0 - I Schwarz, schwarz Flachstecker 4,8mm	<b>3,30</b>													
<b>532</b>	1263.0201	Zweipoliger Schließer Ohne Arretierung 10 (10) Amp. 250V~	<b>20,70</b>													
<b>575</b>	1804.1102	Zweipolige Wippschalter Schutzklasse II 10 (4) Amp. 250V~ Umschalter Schwarz, schwarz Flachstecker 4,8mm	<b>3,20</b>													
<b>577</b>	1361.0101	Zweipoliger Schließer mit Arretierung Mit Verzögerungskontakt Schutzklasse II Verzögerungszeit 0,2 ... 0,7 s bei 20°C Bei Anblaufbegrenzung bis 2,3kW 250V~ geeignet	<b>38,00</b>													

<b>590</b>		<p>Zweipolige Umschalter                  Für Zentralbefestigung                  15 Amp. 250V~                  Mit Flachsteckanschluß 6,3mm</p>	<b>36,00</b>	
<b>604</b>	<p>1205.0101</p> 	<p>Zweipoliger Schiebe-Umschalter                  Schutzklasse II                  Geeignet für FEIN                  10 (6) Amp. 250V~</p>	<b>12,40</b>	
<b>600</b>	<p>1935.3114</p> 	<p>Zweipoliger Wippschalter / AUSSschalter                  Beleuchtet orange                  20(4)A 250V                  0 - I</p>	<b>8,40</b>	
<b>648</b>	<p>1264.3501</p> 	<p>Zweipoliger Schließer                  Bis 16A Motorenlast verwendbar                  Ohne Arretierung</p>	<b>34,30</b>	
<b>400</b>	<p>0045.0901</p> 	<p>Zweipoliger Schiebe-Ausschalter                  Geeignet für FEIN                  4 (4) Amp. 250V~                   Abmessungen: 31x19x19mm</p>	<b>17,20</b>	
<b>576</b>	<p>1351.0101</p> 	<p>Zweipoliger Werkzeugschalter                  Ausschalter mit Verzögerungskontakt                  Verzögerungszeit: 0,5 - 1,2 s bei 20° C +/- 5°                  5 s nach dem Ausschalten ist die volle                  Verzögerungszeit wirksam.                  Ausschalten erfolgt bei allen Strompfaden                  gleichzeitig. Bei Anlaufstrombegrenzung                  bis 2,3 kW 250 V AC geeignet.                  Buchsenklemmen M3,5                  Kennzeichnung in rot: 0 - I</p>	<b>35,20</b>	

**589**

Zweipoliger Kippschalter  
 Zentralbefestigung m12 x 1  
 Umschalter  
 15A 250V

31,30



**531B**

1805.7109

Zweipoliger Wippschalter beleuchtet  
 Ausschalter  
 Steckanschluss 4,8 x 0,8 mm  
 Kennzeichnung in weiß 0 – 1  
 10 (4) A 250 AC 5E4 T100/55  
 6 (4) A 250 V AC 5E4 T100/55

5,60

